

## Replacement Key-Cost with standard delivery:

Ersatzschlüssel-Kosten für Normallieferung:  
Clé de rechange-Coûts pour une livraison normale:  
Llave de recambio-Gastos para un suministro normal:  
Chiave di riserva-Costo di spedizione normale:  
Reservnyckel-Kostnader för normal leverans:  
Vervang sleutel-Kosten voor normale levering:  
Chave de reserva-Custo para entrega normal:  
Klucz zastępczy – Koszt przesyłki standardowej:  
Запасной ключ – стоимость стандартной поставки:  
Náklady na náhradní klíč při běžném dodání:

**21,00 Euro**

# McGard

McGard Deutschland GmbH

Nordstraße 12 | 74226 Nordheim | Germany

Tel +49 (0)7133 90 19-0 | cs@mcgard.de | www.mcgard.de

Free Service Hotline (D, GB, F, E, I, S, NL, P, PL): 00800 25 99 34 00

076037G

shop.mcgard.de



## Find out more about our products!

Scan the QR code to access our multilingual installation instructions, fitting videos and other information about our wheel locks online.

Scannen Sie den QR-Code um unsere mehrsprachigen Montageanleitungen, Montagevideos sowie weitere Informationen zu unseren Radsicherungen online abzurufen.



mcgard.de/info

## Your personal code number for your wheel lock:

Ihre persönliche Codenummer für Ihre Radsicherungen:

Votre numéro de code personnel pour le système antivol de roues est le suivant:

El número de su código personalizado correspondiente a su dispositivo de seguridad para ruedas es el:

Il vostro codice personale per il dado di sicurezza:

Ditt personliga kodnummer för Din hjulsäkring:

Je persoonlijk codenummer voor jouw wielbeveiliging:

O seu número de código pessoal para a protecção para rodas:

Indywidualny numer kodu do Twojej śruby zabezpieczającej.

Ваш личный кодовый номер и Ваши фиксаторы колеса:

Váš osobní číselný kód pro zámky vašich kol:

**DE** Entfernen Sie eine original Radmutter/Radschraube von jedem Rad Ihres Fahrzeuges (1). Bei einem späteren Radwechsel die Radsicherung immer als **erste Mutter/Schraube lösen** und als **letzte Mutter/Schraube montieren**.

**Wichtig: Vor der Montage der Radsicherung bitte immer Gewinde, Sitz und Schaft/Gesamtlänge der/des original Mutter/Bolzen mit der McGard Radsicherung auf Übereinstimmung prüfen!** Montieren Sie an jedem Rad von Hand eine McGard Radsicherung (2). Achten Sie darauf, dass die Codierung Ihres Schlüssels genau in die dafür vorgesehene Codierung einrastet. Ziehen Sie danach jede McGard Radsicherung mit Hilfe des mitgelieferten Schlüssels und eines Drehmomentschlüssels bis zu dem in Ihrem Fahrzeughandbuch angegebenen Drehmoment fest (3), indem Sie axialen Druck auf den Drehmomentschlüssel ausüben um ein Abrutschen oder Verkanten des mitgelieferten Schlüssels zu vermeiden. Drehen Sie das Rad von Hand, um zu prüfen, ob es frei dreht und keine Beeinträchtigung entstanden ist.

Verwenden Sie keinen Schlagschrauber, da dieser die/den McGard Radsicherung/Schlüssel sowie Teile des Fahrzeugs beschädigen kann. Bitte nach den ersten 50 km Fahrt die McGard Radsicherung mit einem Drehmomentschlüssel und dem im Fahrzeughandbuch angegebenen Drehmoment nachziehen. Um für einen Radwechsel Ihren Schlüssel zur Verfügung zu haben, empfehlen wir Ihnen, Ihren Schlüssel, die original Mutter/Bolzen Ihres Fahrzeuges, sowie diese Montageanleitung (mit Ihrer persönlichen Codenummer) in der wiederverschließbaren Verpackung (4) an einem sicheren Ort in Ihrem Fahrzeug aufzubewahren.

**FR** Enlevez sur chacune des roues de votre véhicule un écrou/un boulon de roue d'origine (1). Pour les changements de roue ultérieurs, **commencez toujours par desserrer l'écrou/le boulon antivol et revissez-les toujours en dernier**.

**Important : avant le montage de la protection de roue, vérifiez toujours que le filet, l'embase, la longueur de tige et la longueur totale de l'écrou/du boulon d'origine concordent avec ceux de la protection de roue McGard!** Montez à la main un antivol de roue McGard (2) sur chacune des roues. Veillez à ce que le codage de votre clé s'engage exactement dans le codage prévu sur l'antivol de roue McGard. Serrez ensuite chaque antivol de roue McGard à l'aide de la clé fournie et d'une clé dynamométrique jusqu'au couple (3) indiqué dans le manuel du véhicule, en exerçant une pression axiale sur la clé dynamométrique pour éviter un glissement ou un gauchissement de la clé fournie. Faites tourner la roue à la main pour vérifier qu'elle tourne librement et qu'aucun problème n'est survenu.

N'utilisez pas de tournevis à frapper, car ils peuvent endommager les antivols de roue/les clés McGard ainsi que des parties du véhicule. Contrôlez à nouveau la bonne tenue de l'antivol de roue McGard au bout de 50 kilomètres et resserrez-la si nécessaire au couple indiqué dans le manuel du véhicule avec une clé dynamométrique. Pour avoir votre clé sous la main en cas de changement de roue, nous vous conseillons de conserver en lieu sûr, dans votre véhicule et dans l'emballage réutilisable, la clé, les écrous/boulons d'origine du véhicule ainsi que les présentes instructions de montage (avec votre code personnel) (4).

**Kostenlose Registrierung unter www.mcgard.de/kundenservice** Falls Sie Ihren Schlüssel oder die Codekarte verloren haben, können wir Ihnen anhand dieser Registrierung Ersatz liefern. Registrierung per E-Mail: cs@mcgard.de. Wir benötigen Ihre persönliche Codenummer und Ihr Adresse.

**Nachbestellung eines Schlüssels:** In unserem Webshop unter [shop.mcgard.de](http://shop.mcgard.de) können Sie einfach und schnell einen neuen Schlüssel bestellen. Bestellung per E-Mail: cs@mcgard.de. Wir benötigen Ihren Schlüsselcode, Name, Adresse und Zahlungsart. Preisänderungen vorbehalten.

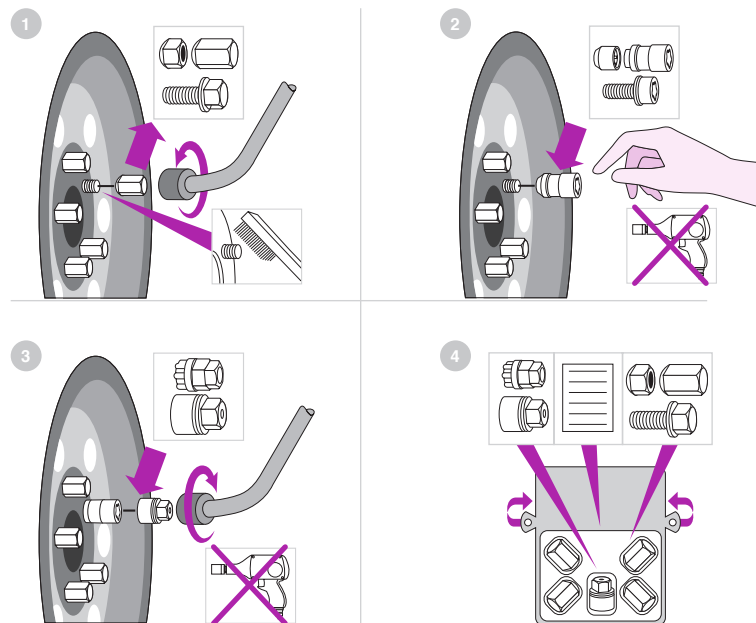
Benötigen Sie Hilfe? Für Fragen steht unser Kundenservice gerne zur Verfügung (Mo.–Fr. 8–17 Uhr) **Kostenlose Hotline** 00800 25 99 34 00.

**Enregistrez-vous gratuitement sur le site www.mcgard.de/kundenservice** L'enregistrement est nécessaire pour que nous puissions vous fournir des pièces de remplacement si vous perdez votre clé ou la carte d'identification de votre protection de roue. Enregistrement via e-mail : cs@mcgard.de. Il nous faudra votre numéro de code personnel et votre adresse.

**Commande ultérieure de clé:** Dans notre boutique en ligne, à l'adresse [shop.mcgard.de](http://shop.mcgard.de), vous pourrez commander simplement et rapidement une nouvelle clé. Commande via e-mail : cs@mcgard.de. Il nous faudra le code de votre clé, votre nom, votre adresse et le mode de paiement. Sous réserve de modification de prix.

Vous avez besoin d'aide ? Notre service clientèle est à votre disposition pour répondre à vos questions (lu – ve, de 8 à 17 heures) **Assistance téléphonique gratuite** au numéro 00800 25 99 34 00.

## Fitting instructions



**GB** Remove one original wheel nut/wheel bolt from each wheel of your vehicle (1). When changing a wheel at a later stage, always **remove** the wheel lock as the **first nut/bolt** and **install** it as the **last nut/bolt**.

**Important: Before installing the wheel lock, please always check that the McGard wheel lock has the same thread, seat and shaft/overall length as the original nut/bolt!** Install a McGard wheel lock by hand on each wheel (2). Make sure that the key pattern is firmly and securely engaged into the designated lock pattern. Using the key provided and a torque wrench, tighten each McGard wheel lock with the torque specified in your vehicle's manual (3). Apply axial pressure on the torque wrench to prevent the key provided from slipping or jamming. Turn the wheel by hand to check whether it rotates freely and without impediment.

Do not use an impact spanner as this can damage the McGard wheel lock/key and your vehicle. After the first 50 km, please retighten the McGard wheel lock to the torque specified in your vehicle's manual using a torque wrench. So that you can access your key in the event of a wheel change, we recommend that you keep your key, the original nuts/bolts for your vehicle, and these installation instructions (with your personal code number) in the resealable packaging (4) in a safe place in your vehicle.

**Free registration under www.mcgard.de/kundenservice** If you have lost your key or code card, we can use this registration to provide you with a replacement one. Registration by E-mail: cs@mcgard.de. We'll need your personal code number and address.

**Reordering a key:** Simply go to our web shop under [shop.mcgard.de](http://shop.mcgard.de) where you can quickly and easily order a new key. Orders by E-mail: cs@mcgard.de. We'll need your key code, name, address and payment method. Prices are subject to change without notice.

Need assistance? If you have any questions, our customer services will be pleased to help you (Mon. – Fri. 8:00 am to 5:00 pm) **Freephone hotline** 00800 25 99 34 00.

